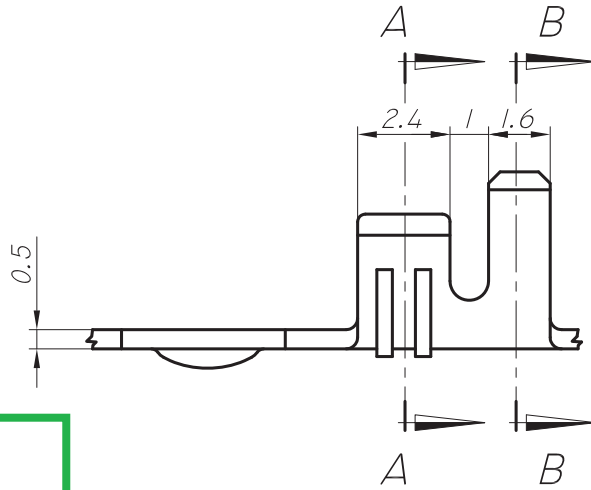
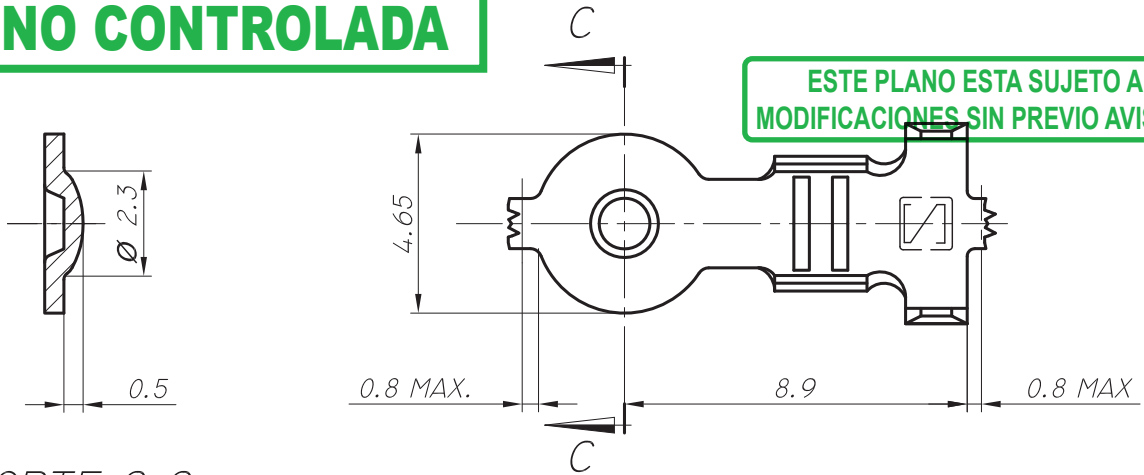


CODIGO	SECCION DEL CONDUCTOR [MM <sup>2</sup> ]	OBSERVACIONES
11034XX292 (34.292)	0.50 / 2.00	

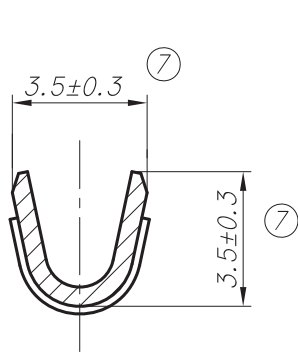


**COPIA  
NO CONTROLADA**

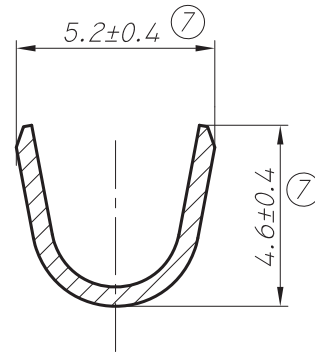
**ESTE PLANO ESTA SUJETO A  
MODIFICACIONES SIN PREVIO AVISO**



CORTE C-C



CORTE A-A



CORTE B-B

20.07.05	7	TOLERANCIAS ERAN ±0.15.	L.L.	O.A.C.	O.A.C.
07.10.02	6	NUEVA EMISION REEMPLAZA A PLANO FECHA 31.03.92 SE AGREGAN HOJAS N°2 Y N°3.	P.S.	O.A.C.	O.A.C.

FECHA	N°	MODIFICACIONES	DIBUJO	REVISO	APROBO
-------	----	----------------	--------	--------	--------



INDUSTRIAS ZETA S.R.L.

TOLERANCIA NO ACOTADA:  
LINEAL: ±0.15  
ANGULAR: ± 1° 30'

MATERIAL: LATON	ESCALA: 5:1	DIBUJO	REVISO	APROBO
CODIGO MAS: /E = TERMINACION ESTAÑADA /N = TERMINACION NIQUELADA /P = TERMINACION PLATEADA /S = PIEZA SUELTA	HOJA: 3 DE 3	P.S.	O.A.C.	GARCIA
		07.10.02	07.10.02	07.10.02

DENOMINACION: OJAL DE Ø 4.5	PLANO PARA CLIENTE N°: 34000
-----------------------------	---------------------------------